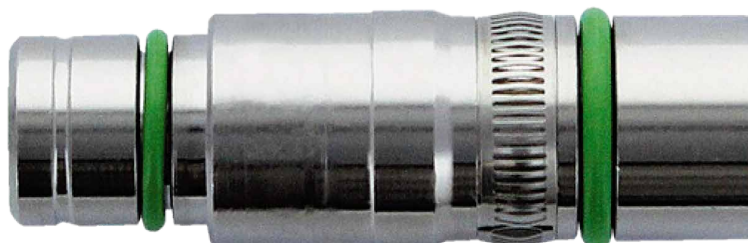


ARTIKELNUMMER 1830-A6B060000002

MULTILINE E



**Rundsteckverbinder, Buchse**

Einsatz - Stecker Baugröße B

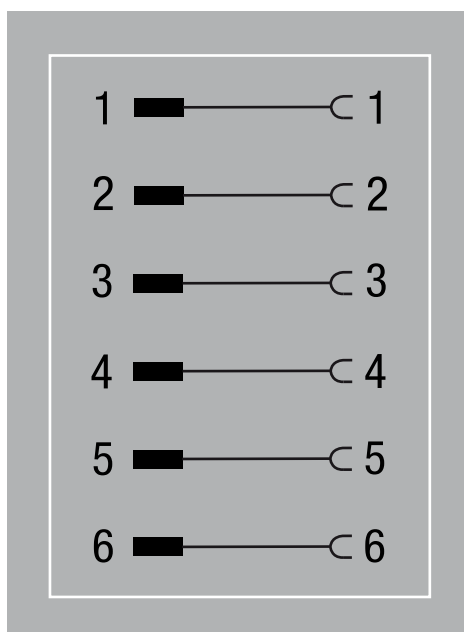
M12

6-polig

A-codiert

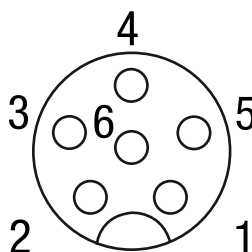
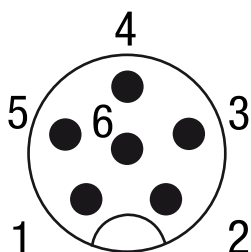
geschirmt

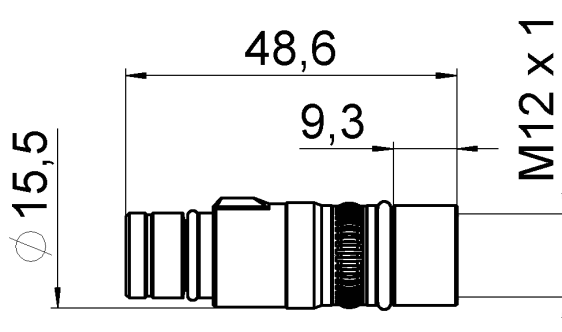
passend zu Elektrostecker  
1830-A6B060000001



**Male**

**Female**





### Allgemeine Daten

Dichtung	FPM
Temperaturbereich	-25 bis +85 °C
Bemessungsstoßspannung	0,8 kV
Befestigungsart	gesteckt, verschraubt

### Technischen Daten

Betriebsspannung	max. 30 V AC/DC
Betriebsstrom je Kontakt	max. 4 A
Polzahl	6
Codierung	A-codiert
Verriegelung der Steckplätze	Schraubgewinde M12 x 1 mm (empf. Anzugsdrehmoment 0,6 Nm), selbstsichernd
Verschraubung	M12
Schutzart	IP65 und IP67 in gestecktem und verschraubtem Zustand (EN 60529)
Isolierstoffgruppe	Kategorie I nach IEC 60664-1
Material (Grundkörper)	Messing vernickelt
Material (Kontakt)	Kupferlegierung
Material (Kontaktoberfläche)	Au

### Kaufmännische Daten

Mindestbestellmenge	1
Ursprungsland	DE